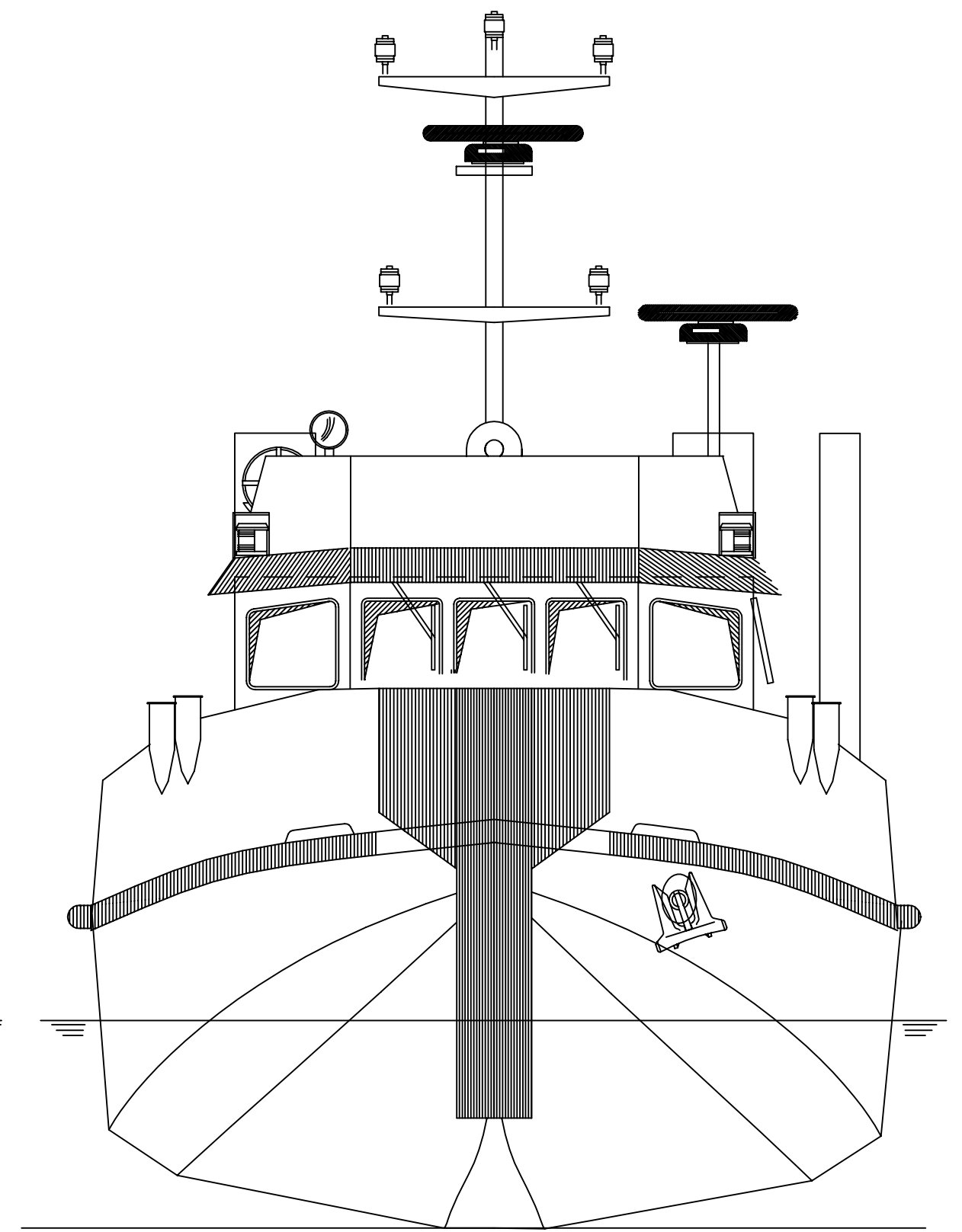
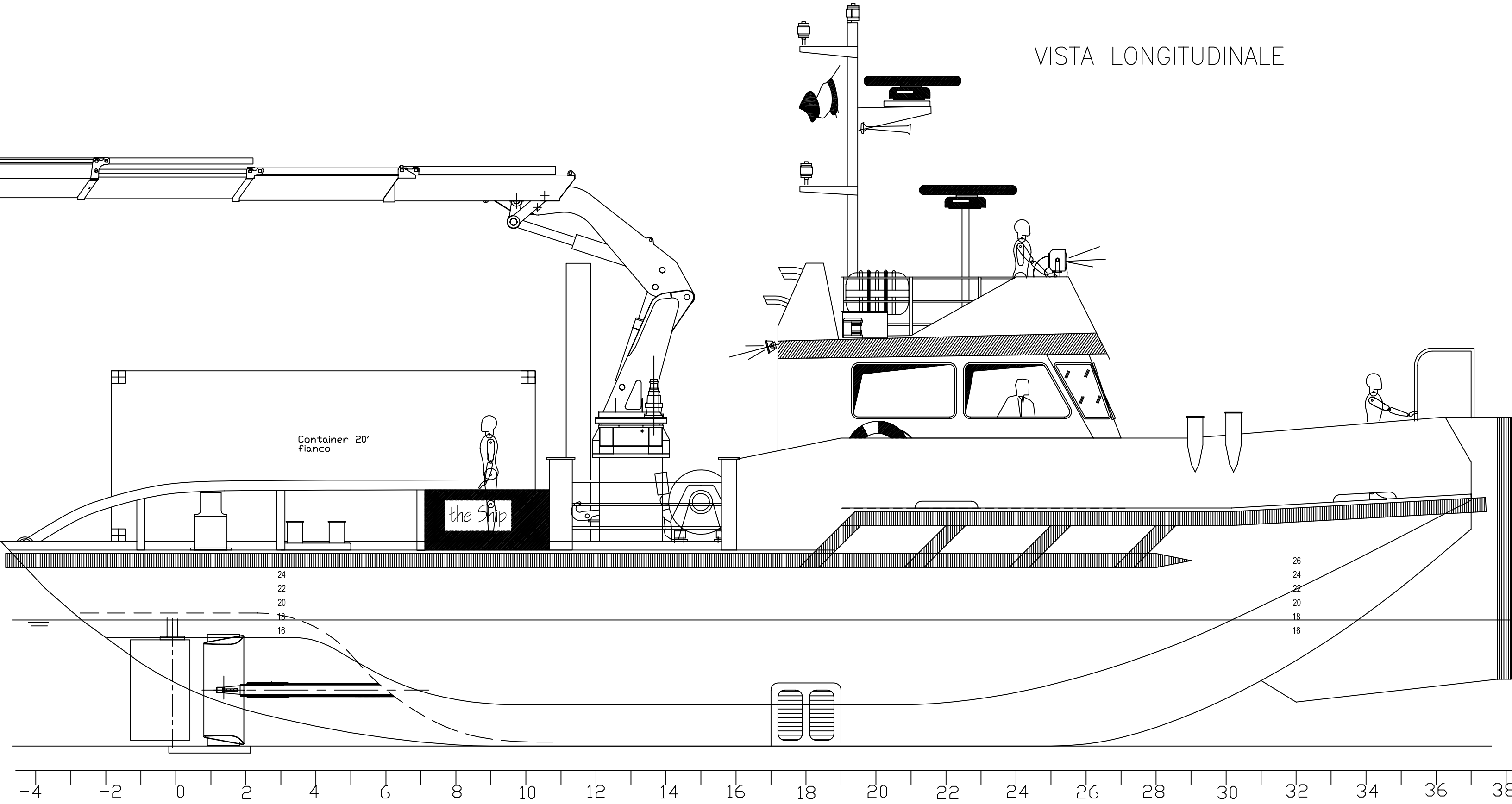


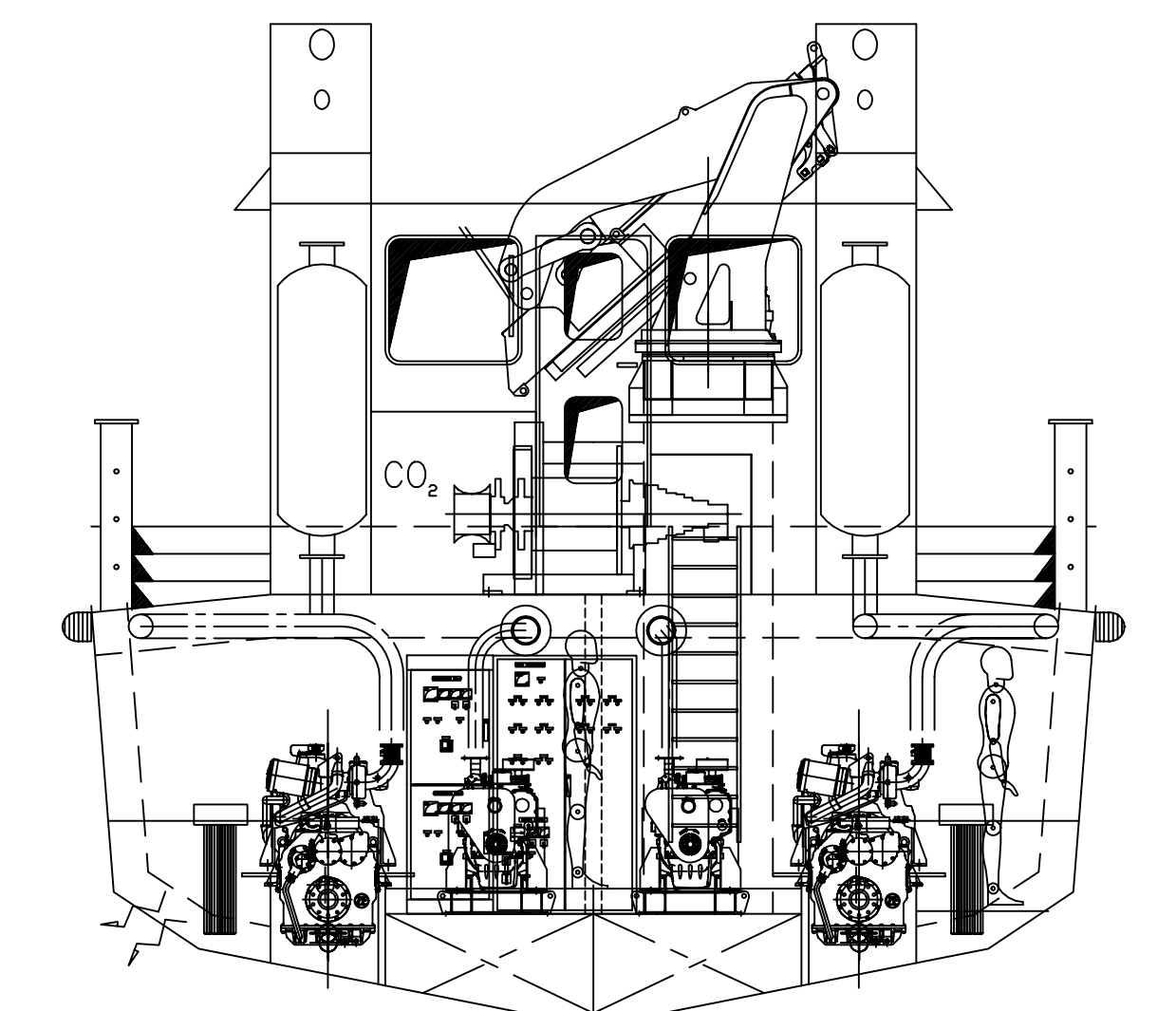
VISTA FRONTALE



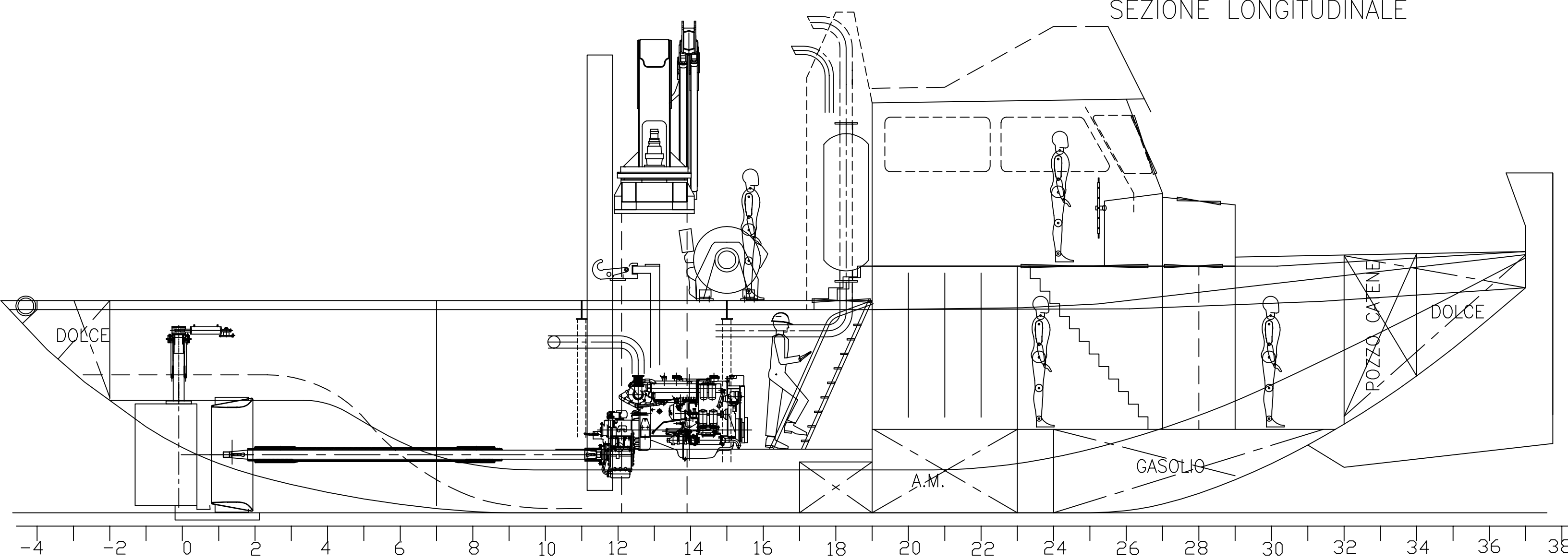
VISTA LONGITUDINALE



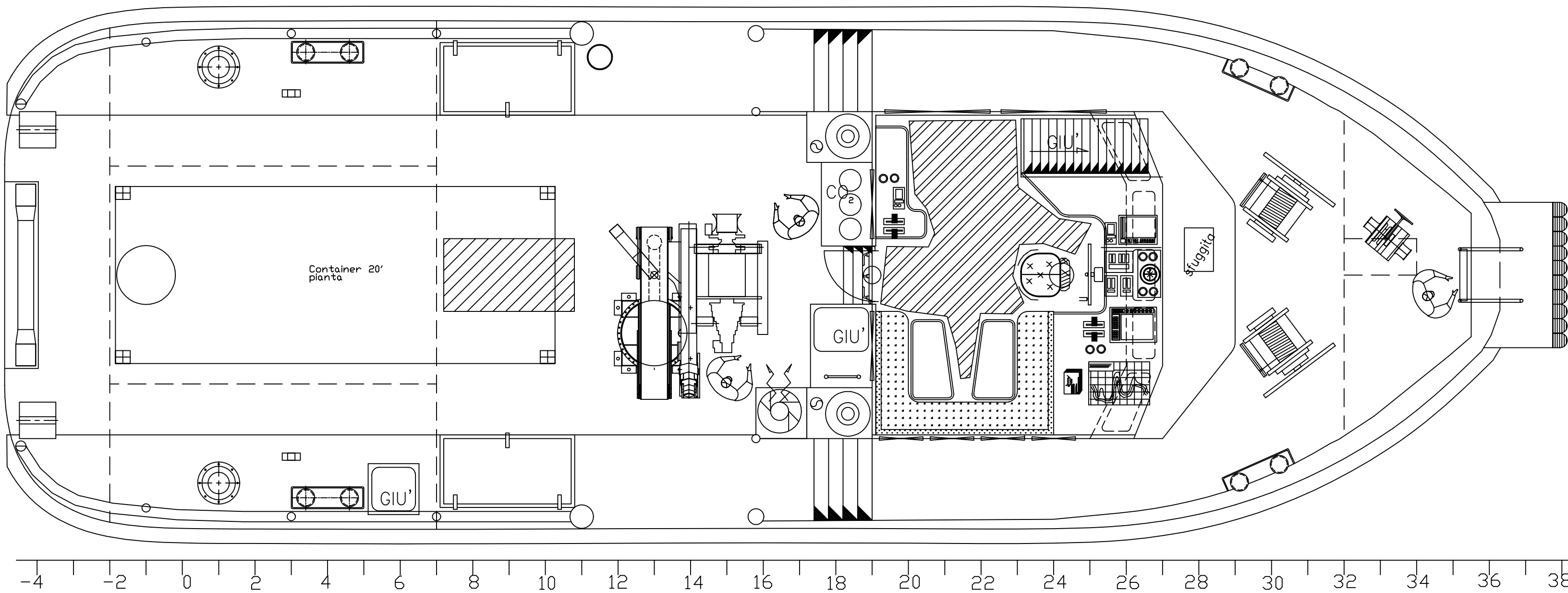
SEZ. IN A.M.



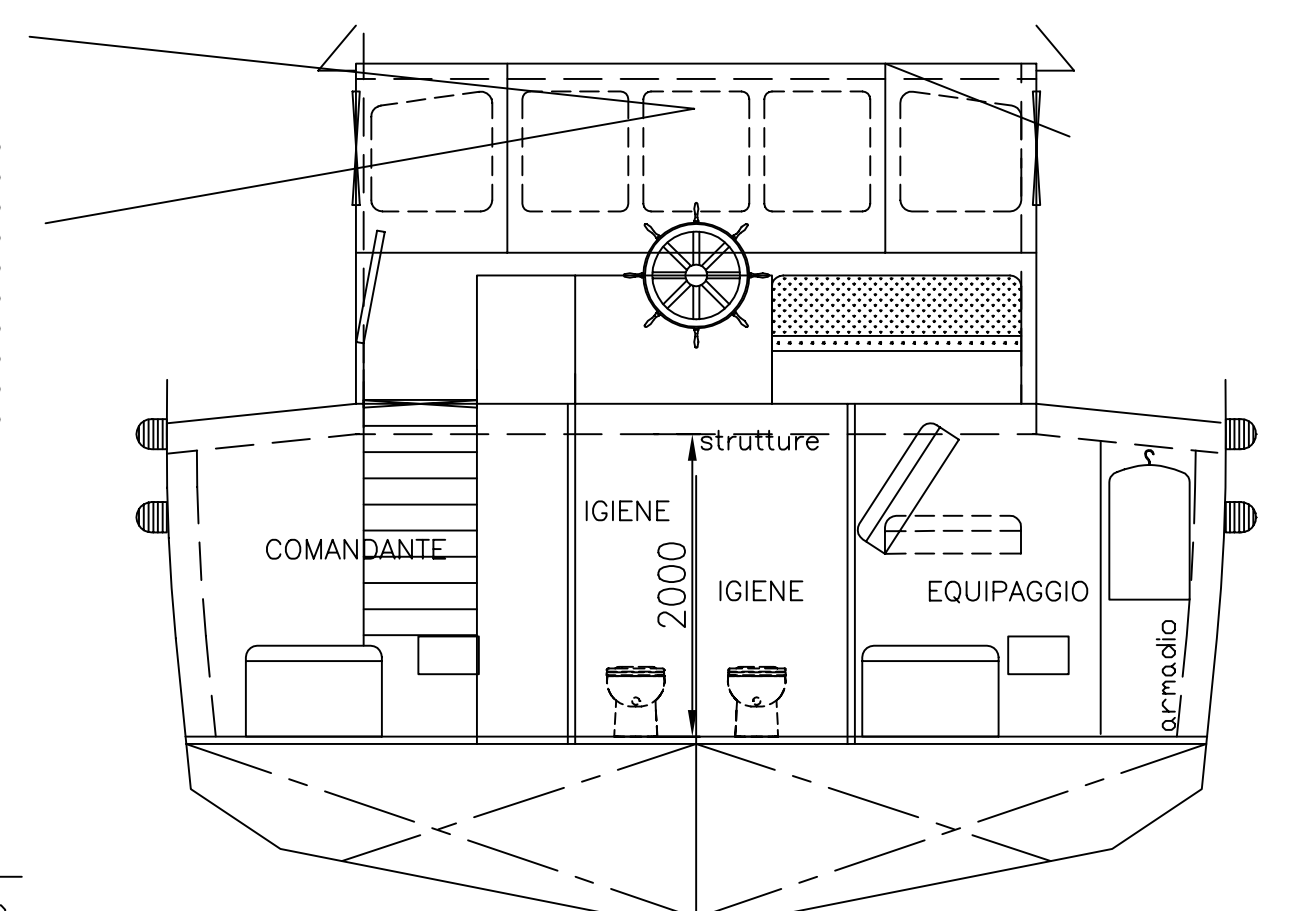
SEZIONE LONGITUDINALE



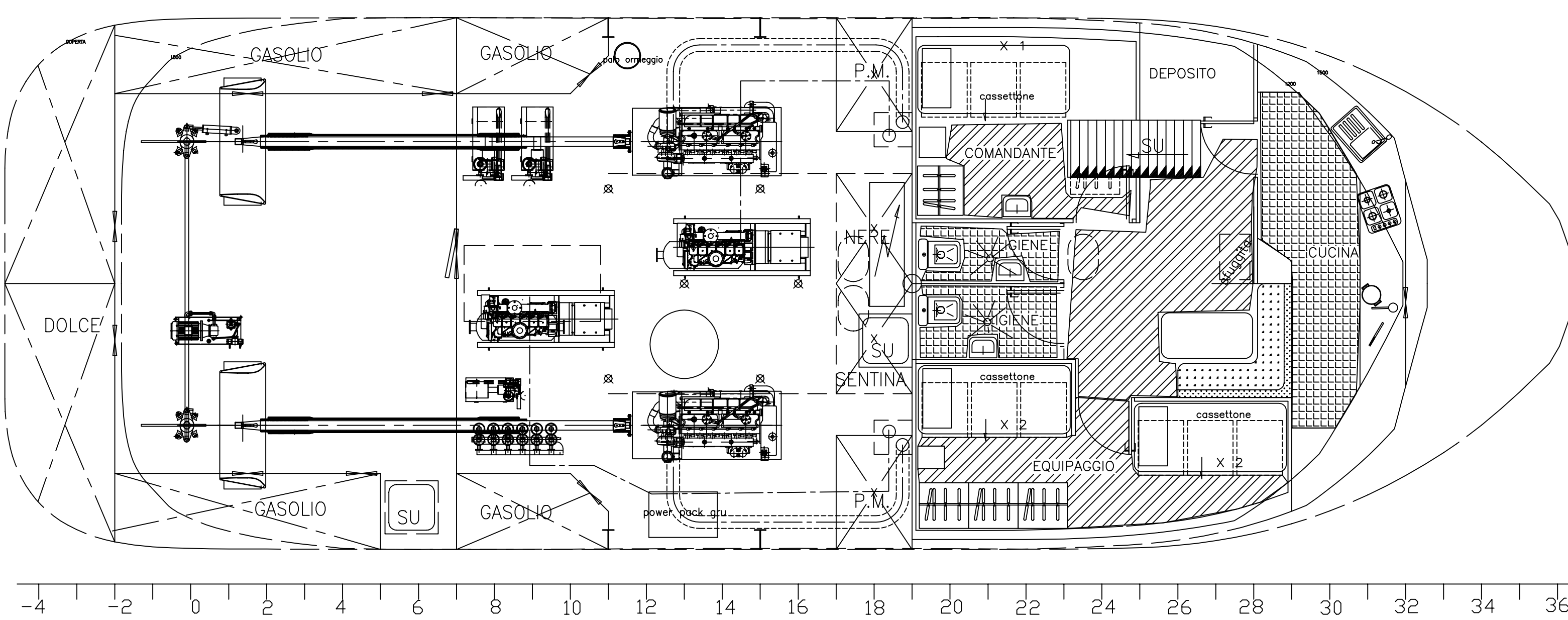
PIANTA PONTE COPERTA



SEZ. TIPICA ZONA ALLOGGI



PIANTA FONDO



CERTIF. CLASS, MALTA CROSS  
 SERVICE: TUG. GENERAL CARGO  
 NAVIGAT.: COASTAL AREA (20 M)

MAIN DIMENSIONS

LENGTH O.A. ~ 21.5 m  
 BREADTH 7 m  
 DEPTH 2.8 m  
 DRAUGHT 2 m

MAIN CHARACTERISTICS

MAIN ENGINE 2 x 331 kW (900 CV)  
 DIESEL GENERATOR 2 x 40 kVA

REV.	DATE	DESCRIZIONE / DESCRIPTION	DISEGN. DRAWN	CUNTR. CHECK	APPROV. APPROV.	Q. A. APPROV.
0	11NDV2005	EMISSIONE / EMISSION				R.M.

INGEGNERIA INFORMATICA s.p.a.  
 VENEZIA-MESTRE +39 041982644 inginf@tin.it  
Questo disegno è di nostra proprietà. E' proibita la riproduzione e/o la trasmissione senza la nostra autorizzazione. This drawing is our property. It is forbidden to reproduce and/or transfer it without our authorization.

MULTI PURPOSE  
 HARBOUR SERVICE BOAT

DIS. N° / DWG. N°:  
 16206-00-002  
 SCALA/SCALE: FOLIO SHEET: 02  
 1:50 1 / 1

GENERAL ARRANGEMENT PLAN

2nd bodyplan release

Questo disegno è di nostra proprietà. E' proibita la riproduzione e/o la trasmissione senza la nostra autorizzazione. This drawing is our property. It is forbidden to reproduce and/or transfer it without our authorization.